

42 TV - STAND UND WANDGEHÄUSE - IP41

TECHNISCHE EIGENSCHAFTEN

Normen: IEC 60670-1; IEC 60670-22; EN 60670-1; EN 60670-22

Schutzart: IP41 (IP55 for floor-mounting pillar version)

Fehlerschutz (Schutz bei indirektem Berühren): Doppelte Isolierung - □ (•)

Installationstemperatur: Max. +60°C; Min. -5°C

Material: GW PLAST Technopolymer, halogenfrei gemäß EN 50267-2-2

Stoßfestigkeit: IK 07 (Gehäuse 200x150mm)

IK 08 (Gehäuse 300x200mm und 400x300mm)

Wärmebeständigkeit: Kugeldruckprüfung bei 70°C

Widerstand gegen abnorme Wärme und Feuer: Glühdrahtprüfung bei 650°C

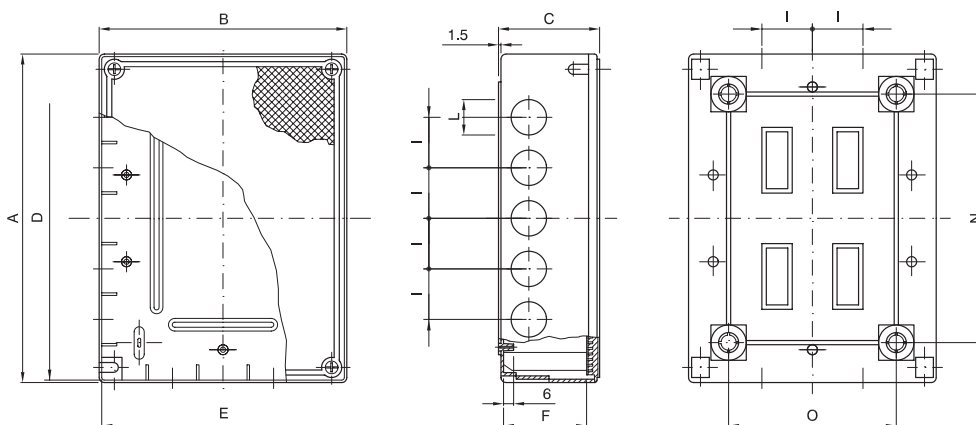
(•) Die doppelte Isolierung gemäß EN 61140. obtainable by using the screwcaps supplied.

BESTÄNDIGKEIT GEGEN CHEMISCHE UND ATMOSPHERISCHE STOFFE

Salz- lösungen	Säuren		Basen		Lösungsmittel				Mineral- öl	UV Strahlung
	Konzentriert	Verdünnt	Konzentriert	Verdünnt	Hexan	Benzol	Azeton	Ethylalkohol		
Beständig	Nicht beständig	Beständig	Beständig	Beständig	Bedingt beständig	Nicht beständig	Nicht beständig	Bedingt beständig	Bedingt beständig	Bedingt beständig

Abmessungen

AUFPUTZ-GEHÄUSE - IP41



Artikelnr.	A	B	C	D	E	F	I	L	N	O
GW 42 001	200	150	40	196	146	30	30	21	150	100
GW 42 002	200	150	60	196	146	50	30	21	150	100
GW 42 003	200	150	80	196	146	70	30	21	150	100
GW 42 004	300	200	40	295	195	30	40	23-29	250	150
GW 42 005	300	200	60	295	195	50	40	23-29	250	150
GW 42 006	300	200	80	295	195	70	40	23-29	250	150
GW 42 007	300	200	120	295	195	110	40	23-29	250	150
GW 42 008	400	300	60	395	295	50	40	23-29	330	230
GW 42 009	400	300	80	395	295	70	40	23-29	330	230
GW 42 010	400	300	120	395	295	110	40	23-29	330	230

Verbinder für Gehäuse 44 CE - 42 TV		
Abdeckung 44 CE		44 TV Gehäuse Außenabmessungen
Metall	Isoliermaterial	
GW 44 615	GW 44 625	200 x 150
GW 44 616	GW 44 626	300 x 200
GW 44 617	GW 44 627	400 x 300

STANDGEHÄUSE - IP55

